



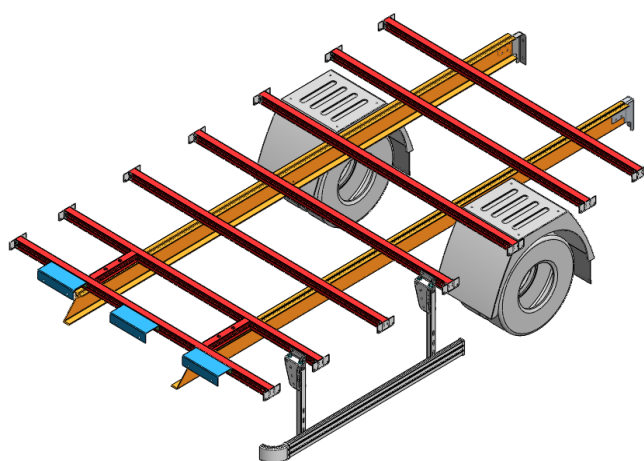
Kit SOUBASSEMENT

Version Alu / Alu et Alu / Galva

Gamme : PTAC maxi 6,5 tonnes
Famille : kit Soubassement

DIMENSIONS (mm)

Long. ext. : 3 000 à 5100 mm
Largeur ext. : 2 350 mm maxi



VERSION STANDARD SUR MESURE

- Longerons coupés à longueur, biseautés à l'avant
- Traverses pré-équipées de platines d'en bout
- Equerres de fixation des traverses positionnées sur les longerons pour un positionnement rapide des traverses
- Corbeaux de fixation au châssis fournis
- Paire d'aileron et pare-cyclistes en option

PROTECTION ANTI-CORROSION

- Toutes pièces acier sont en Galva
- Visserie cadmiée

DISPONIBILITE IMMEDIATE

- Tous les composants du soubassement sont disponibles sur stock et livrables dans le même délai que le kit correspondant
- La livraison du kit et de son soubassement s'effectue en une seule livraison

ASSEMBLAGE EXPRESS

- Assemblage mécanique
- Aucune soudure n'est nécessaire.
- Chaque livraison est accompagnée d'une notice de montage et d'un plan détaillé

POIDS OPTIMISE

- Par rapport à une version acier traditionnelle, le poids mort du soubassement alu représente un gain minimum de 40 %
- Exemple : pour un châssis maxi 6,5 T équipé d'une cellule de 4300 x 2200, le poids du soubassement alu est de 85 Kg

100% de protection anticorrosion

- Profils Aluminium brut
- Pièces acier Galvanisées

40% de gain de poids

Assemblage express